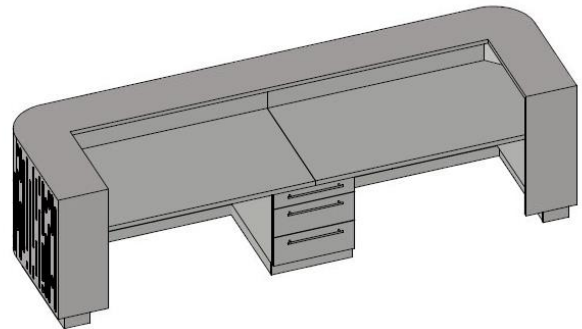
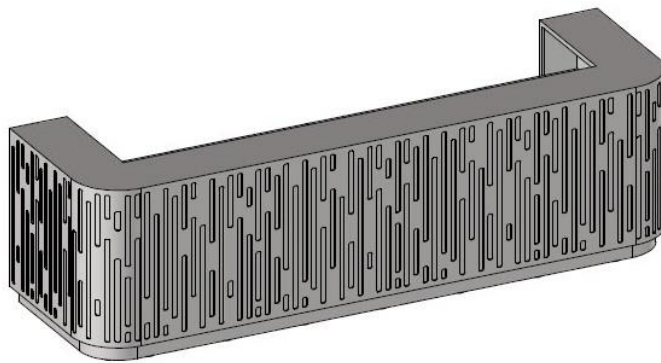


Theke Modell 1



Ausschreibungstext:

Maße: 3800 x 1100 x 1100mm (L/B/H)
Theke als U-Form
Verkleidung, Sockel, Abschlussseiten
in Corian Glacier White
Ablagestärke ca. 32mm
2x Außenecken gerundet
Thekenschürze gerade nach unten laufend
Thekenfront mit Fräsungen, Fräsgrund sauber
Nuten + Stege ca. 30mm breit
Nut Tiefe auf der Front ca. 6mm
Nut Grund eckig gefräst
Beleuchtung der Fräsungen umlaufend
von der Innenseite inkl. Revisionsöffnungen
Frontfläche mit klarem Plexiglas abgestützt
Innenverkleidung im Fußraum in Span weiß
beschichtet z.B. Egger W1000 ST9
Theke mehrteilig geliefert
Sockel zurückspringend mit LED-Beleuchtung
Inkl. Arbeitsplatte in Egger W1000 ST9
3x klein Gefache in Egger W1000 ST9

Klebstöße können durch das Hinterleuchten sichtbar werden!