

Der Reihen-
waschtisch
für medizinische
Einrichtungen



PINION-med®

PINION-med®

Der Reihen-
waschtisch
für medizinische
Einrichtungen



Das Material **CORIAN®** ist:

Hygienisch. Installationen aus Corian® sind homogen, porenlos und optisch fugenlos verarbeitet. Diese Flächen sind ausgesprochen leicht zu reinigen.

Beständig. Die porenlose Oberfläche aus Corian® vermeidet das Eindringen von Flüssigkeiten oder Chemikalien.

Langlebig und erneuerbar. Corian® ist ausgesprochen robust und zeigt sich der täglichen hohen Beanspruchung auch über lange Zeit gewachsen. Sollte trotzdem ein Schaden entstehen kann dieser problemlos vor Ort behoben werden um die ursprüngliche Qualität wieder herzustellen.

Der fugenlose **Reihenwaschtisch PINION-med®** aus dem hochwertigen Mineralwerkstoff **CORIAN®** vereint ergonomische Formgebung durch den frontseitigen Spritzschutz sowie Flexibilität durch vielseitige Gestaltungs- und Kombinationsmöglichkeiten.



PINION-med® einfach



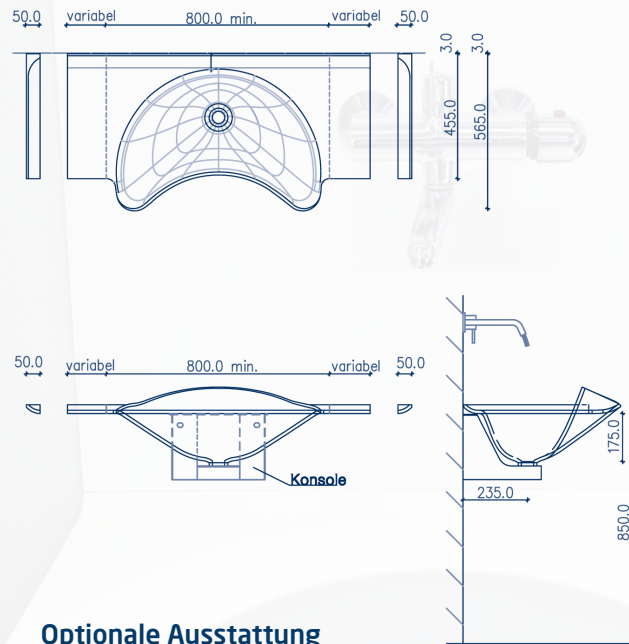
PINION-med® mehrfach

PINION-med® bedeutet:

- > maßgenaue Anfertigung von einer Mulde bis hin zu 6 Mulden erleichtern die Raumplanung
- > ergonomisch geformtes Becken mit reduzierter Ausladung und hochgezogener Schürze bieten dem Klinikpersonal eine gute Voraussetzung für die Reinigung und Desinfektion der Hände
- > Ein Wandanschluss mit großer Hohlkehle ermöglicht die bestmögliche Reinigung - optional mit integrierter Wandverkleidung
- > spezielle Montagekonsolen erlauben eine sichere und optisch ansprechende Befestigung

Standard Ausstattung

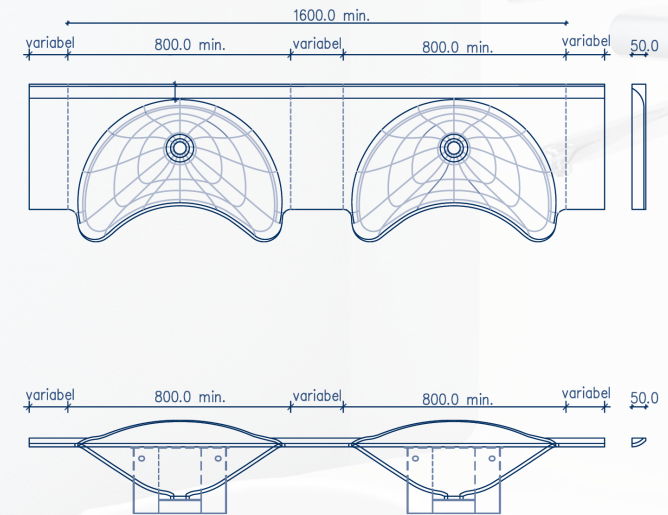
- > Waschtisch aus CORIAN® mit frontseitigem Spritzschutz und rückseitiger Hohlkehlaufkantung
- > pulverbeschichtete Edelstahlkonsole mit Befestigungsbohrungen Achsmaß 280 mm, Farbe Weiß
- > Ablaufventil aus Edelstahl



Optionale Ausstattung

- > Tischverbreiterung
- > Rückwand- und/ Oder Seitenwandverkleidung
- > Siphonverkleidung
- > Ausschnitt für Papierabwurf

Bitte beachten: Waschtischarmatur und Siphon sind nicht im Lieferumfang enthalten.



Bis zu 3 Mulden können als Anlage am Stück geliefert werden. Bei einer größeren Anzahl können diese vor Ort zusammengesetzt und fugenlos verklebt werden.

Seitliche Randausbildung

